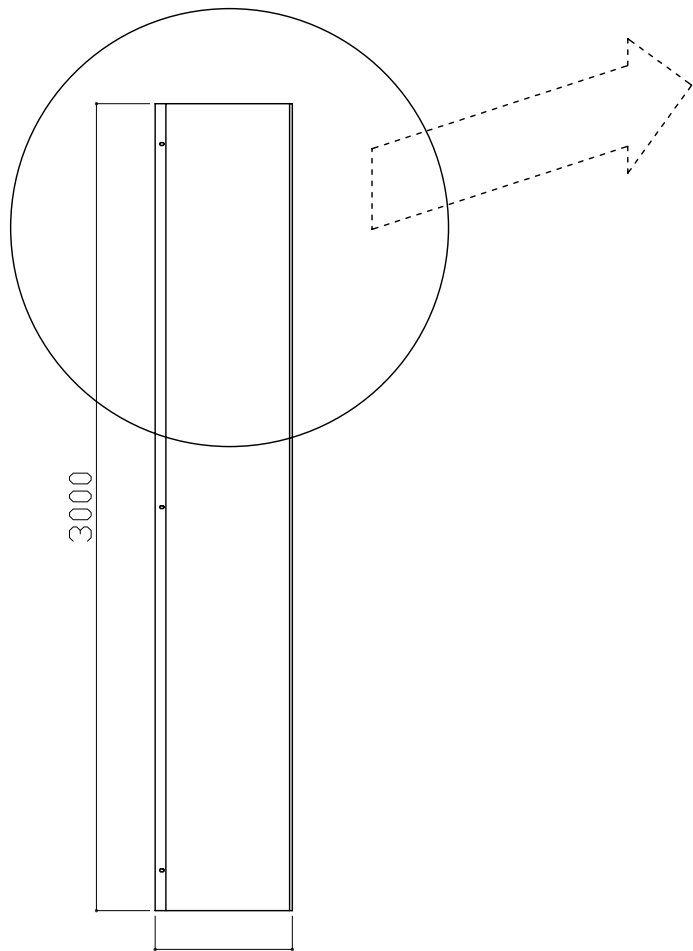
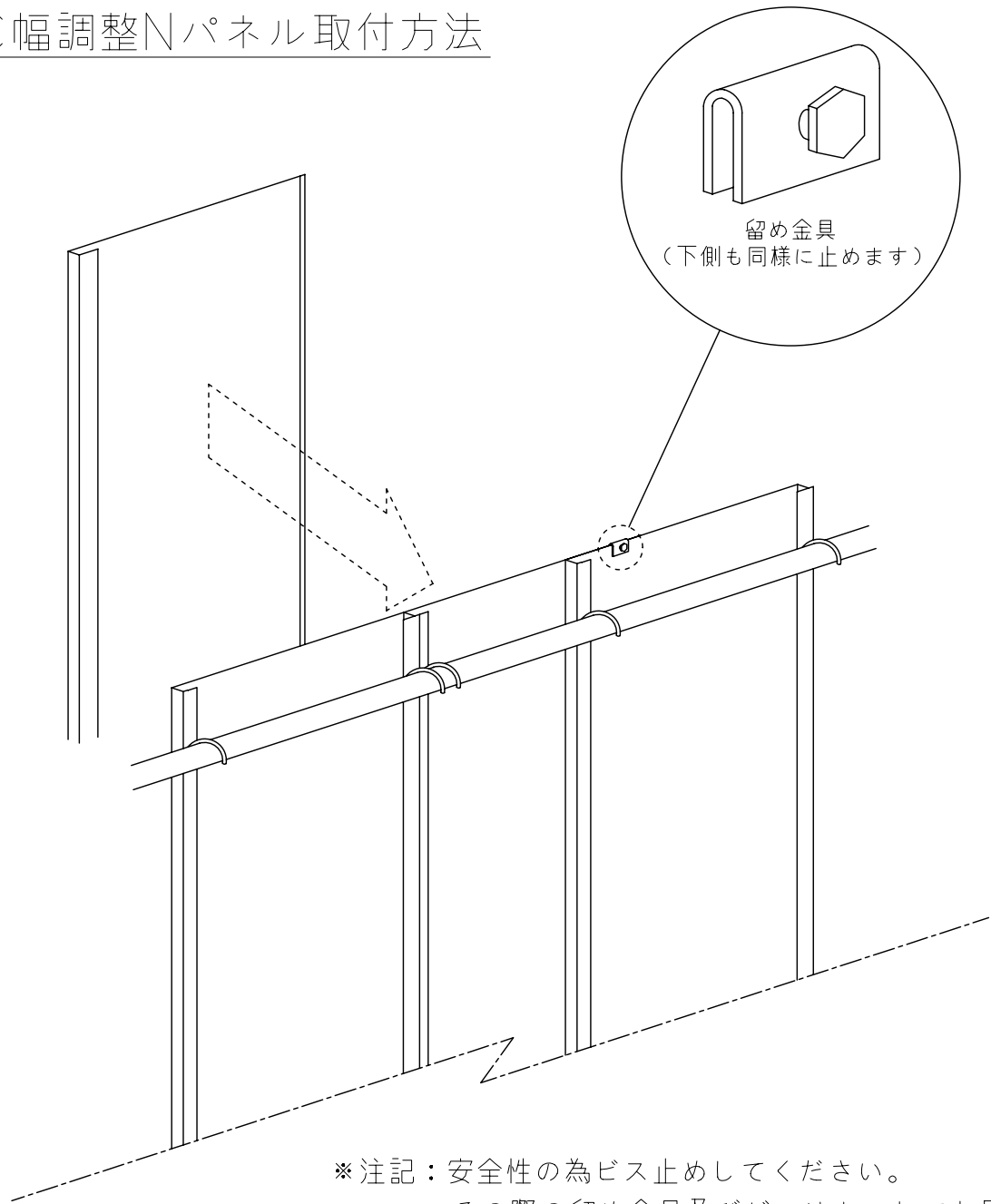


VIC幅調整Nパネル取付方法



製品幅500(有効幅40-480)



留め金具
(下側も同様に止めます)

※注記：安全性の為ビス止めしてください。
その際の留め金具及びビスはセットでお届けします。