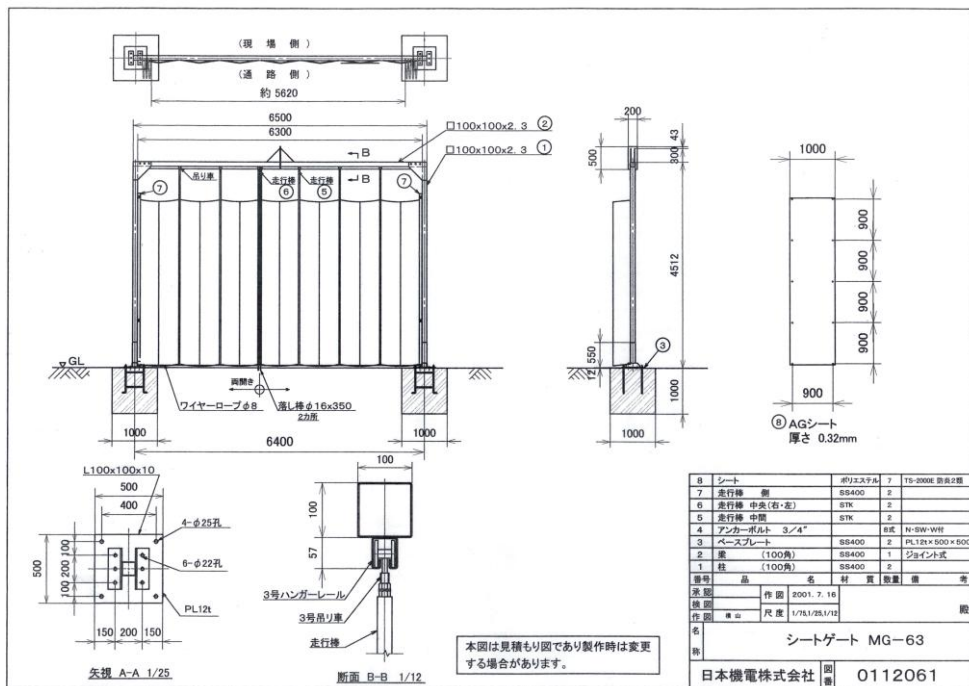


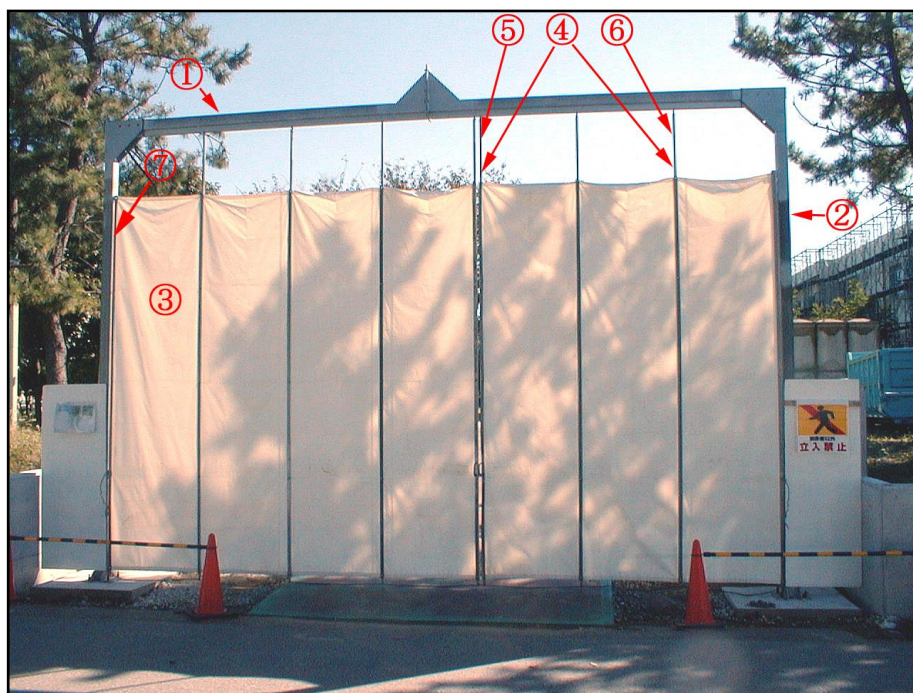
シートゲート 柱付タイプ (MGH)



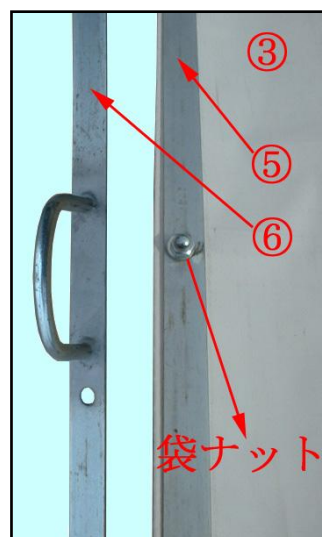
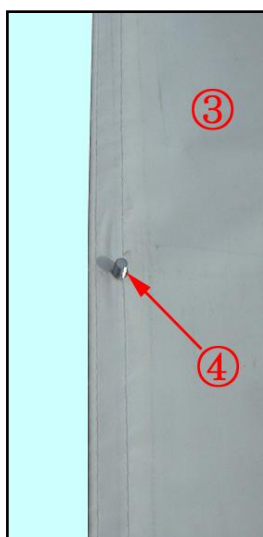
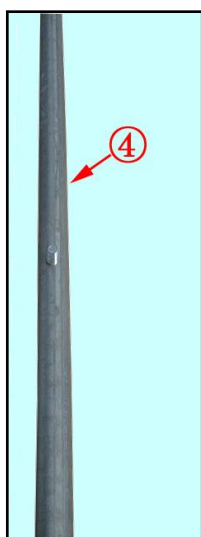
シートゲート柱付き (MGH)

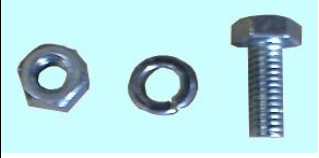

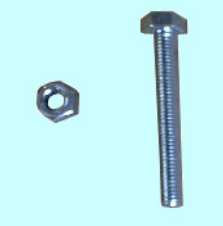
|         | 柱内々寸法    | アンカー芯々寸法 | 有効開口寸法   | 有効高さ寸法  | 重量    |
|---------|----------|----------|----------|---------|-------|
| MGH-36  | 3,600mm  | 3,700mm  | 3,300mm  | 4,350mm | 300kg |
| MGH-45  | 4,500mm  | 4,600mm  | 4,200mm  | 〃       | 320kg |
| MGH-54  | 5,400mm  | 5,500mm  | 5,000mm  | 〃       | 340kg |
| MGH-63  | 6,300mm  | 6,400mm  | 5,900mm  | 〃       | 380kg |
| MGH-72  | 7,200mm  | 7,300mm  | 6,700mm  | 〃       | 410kg |
| MGH-81  | 8,100mm  | 8,200mm  | 7,600mm  | 〃       | 430kg |
| MGH-90  | 9,000mm  | 9,100mm  | 8,400mm  | 〃       | 450kg |
| MGH-99  | 9,900mm  | 10,000mm | 9,300mm  | 〃       | 500kg |
| MGH-108 | 10,800mm | 10,900mm | 10,100mm | 〃       | 550kg |
| MGH-117 | 11,700mm | 11,800mm | 11,000mm | 〃       | 600kg |
| MGH-126 | 12,600mm | 12,700mm | 11,800mm | 〃       | 650kg |

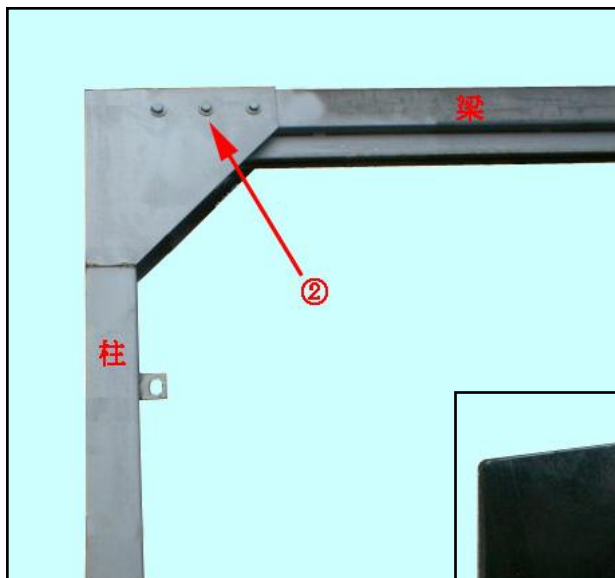




|         | ①梁 | ②柱 | ③シート<br>W=900<br>H=3600 | ④走行棒<br>中央 | ⑤押え板<br>中間 | ⑥押え板<br>中央 | ⑦走行棒<br>側 |
|---------|----|----|-------------------------|------------|------------|------------|-----------|
| MGH-36  | 1  | 2  | 4                       | 4          | 4          | 2          | 2         |
| MGH-45  | 1  | 2  | 5                       | 5          | 5          | 2          | 2         |
| MGH-54  | 1  | 2  | 6                       | 6          | 6          | 2          | 2         |
| MGH-63  | 2  | 2  | 7                       | 7          | 7          | 2          | 2         |
| MGH-72  | 2  | 2  | 8                       | 8          | 8          | 2          | 2         |
| MGH-81  | 2  | 2  | 9                       | 9          | 9          | 2          | 2         |
| MGH-90  | 2  | 2  | 10                      | 10         | 10         | 2          | 2         |
| MGH-99  | 2  | 2  | 11                      | 11         | 11         | 2          | 2         |
| MGH-108 | 2  | 2  | 12                      | 12         | 12         | 2          | 2         |
| MGH-117 | 2  | 2  | 13                      | 13         | 13         | 2          | 2         |
| MGH-126 | 2  | 2  | 14                      | 14         | 14         | 2          | 2         |

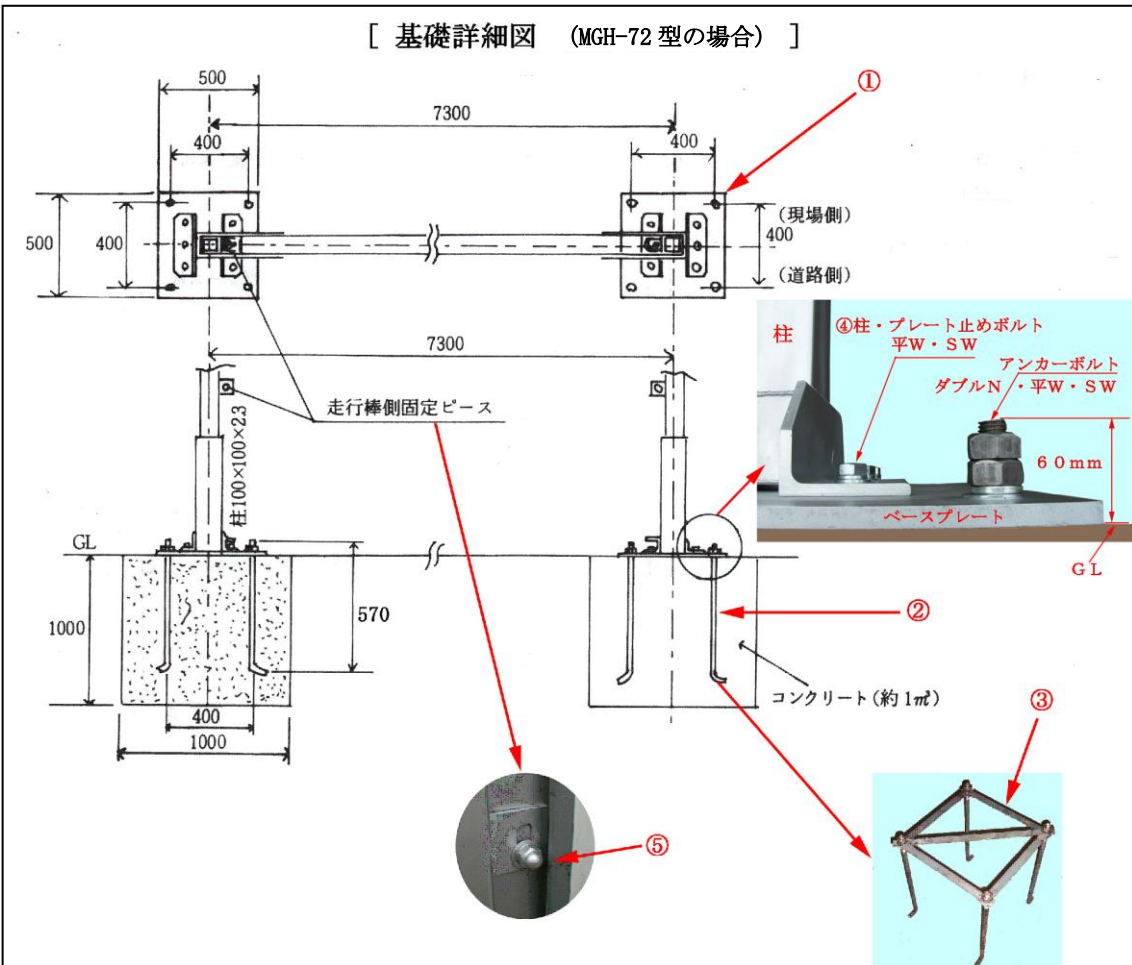


|        | ①梁ジョイントボルト<br>SW・N付   | ②梁・柱ジョイントボルト<br>平W・SW・N付  | ③ストッパーボルト<br>N付   |
|--------|---|---|---|
| 全サイズ同数 | 63型～126型のみ 10   | 6   | 2   |
|        |  |  |  |

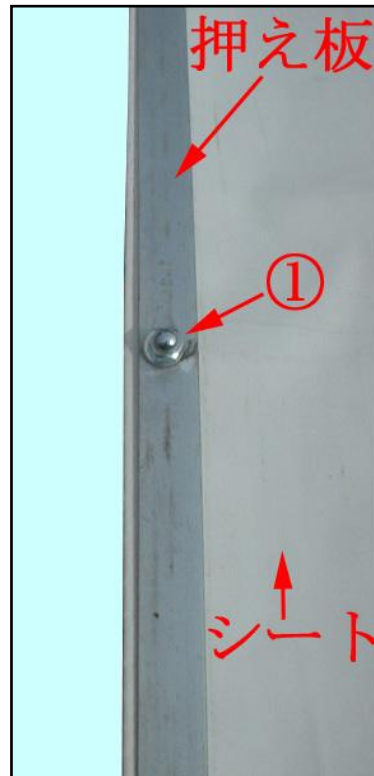



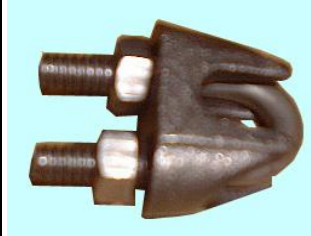

|        | ①ベースプレート | ②アンカーボルト<br>平W8個・SW8個・N24個付 | ③フラットバー |
|--------|----------|-----------------------------|---------|
| 全サイズ同数 | 2枚       | 8本                          | 2セット    |
|        |          |                             |         |

|        | ④柱・プレート止めボルト<br>平W・SW付 |
|--------|------------------------|
| 全サイズ同数 | 12本                    |
|        |                        |



|            | ①袋ナット<br>SW付  |
|------------|---|
| MGH- 3 6   | 30  |
| MGH- 4 5   | 35  |
| MGH- 5 4   | 40  |
| MGH- 6 3   | 45  |
| MGH- 7 2   | 50  |
| MGH- 8 1   | 55  |
| MGH- 9 0   | 60  |
| MGH- 9 9   | 65  |
| MGH- 1 0 8 | 70  |
| MGH- 1 1 7 | 75  |
| MGH- 1 2 6 | 80  |
|            |  |



|         | ①ワイヤー<br>8φ   | ②ワイヤークリップ  | ③ターンバックル  |
|---------|---|--|---|
| MGH-36  | 5 m   | 4  | 1   |
| MGH-45  | 6 m   | 4  | 1   |
| MGH-54  | 7 m   | 4  | 1   |
| MGH-63  | 8 m   | 4  | 1   |
| MGH-72  | 9 m   | 4  | 1   |
| MGH-81  | 10 m  | 4  | 1   |
| MGH-90  | 11 m  | 4  | 1   |
| MGH-99  | 12 m  | 4  | 1   |
| MGH-108 | 13 m  | 4  | 1   |
| MGH-117 | 14 m  | 4  | 1   |
| MGH-126 | 15 m  | 4  | 1   |
|         |  |  |  |

